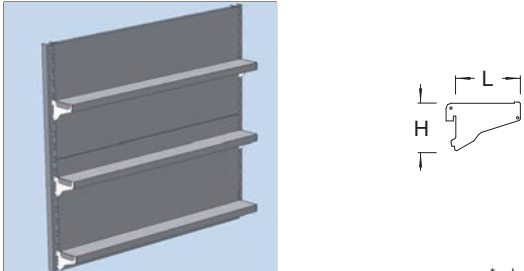
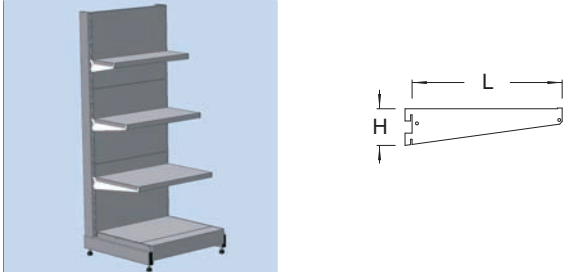
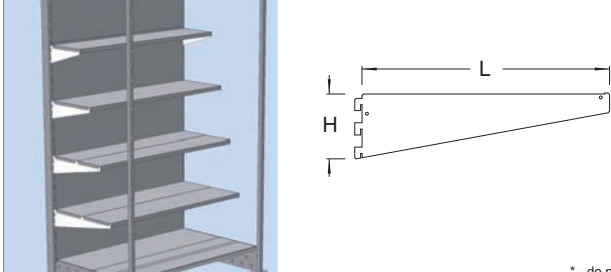
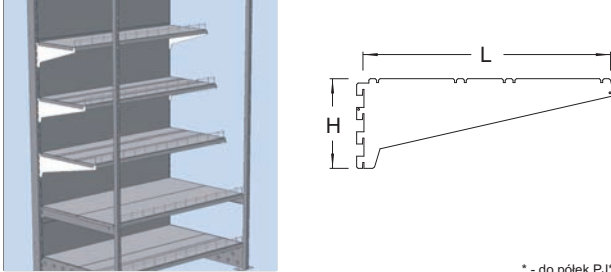

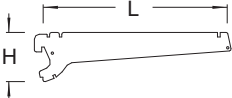



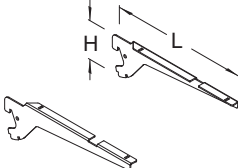

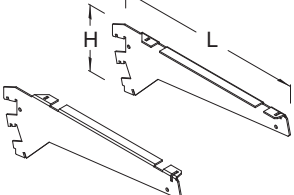
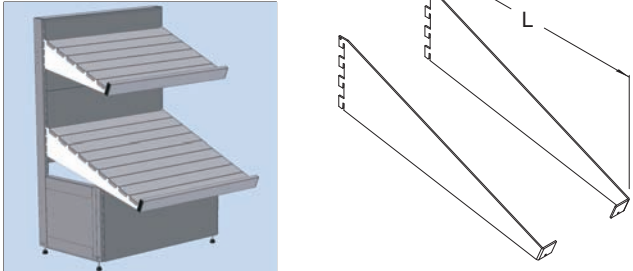
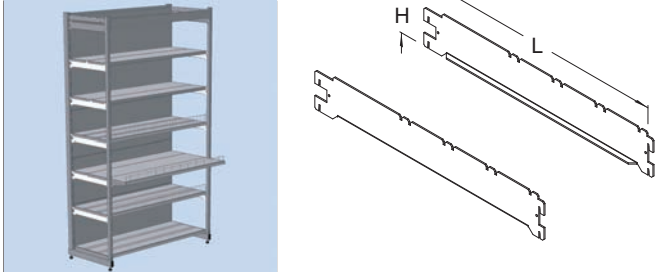
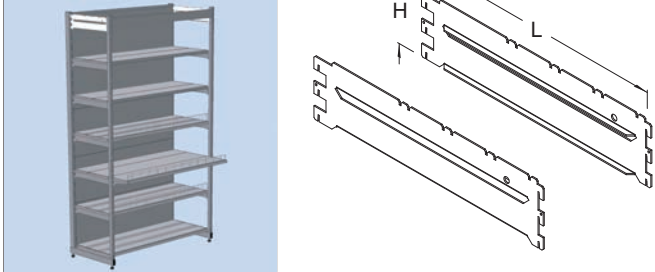
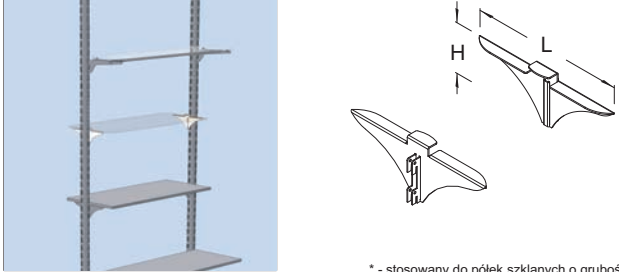


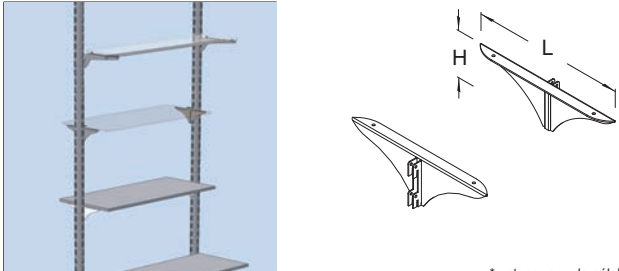
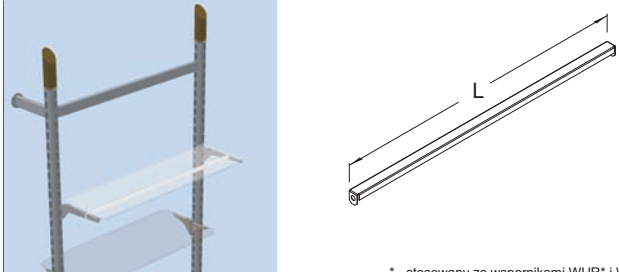
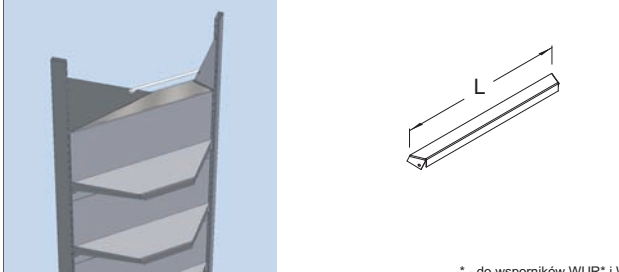
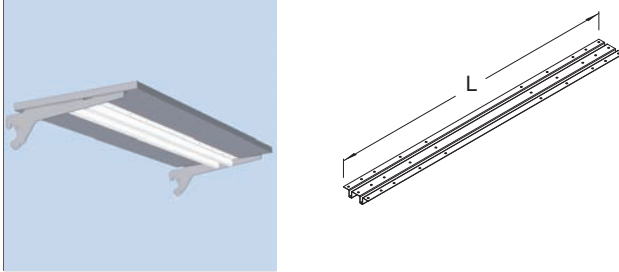
Nazwa	Symbol	L, mm	S, mm	H, mm
<p><b>Wspornik prosty*</b></p>  <p>* - do półek PP 10* i PPN 10*</p>	<p>WK 10</p>	<p>100</p>		<p>80</p>
<p><b>Wspornik prosty*</b></p>  <p>* - do półek PP*</p>	<p>W 20 W 30 W 40</p>	<p>200 300 400</p>		<p>78 78 78</p>
<p><b>Wspornik prosty wzmocniony*</b></p>  <p>* - do półek PP*</p>	<p>W 30 Z3 W 40 Z3 W 50 Z3 W 60 Z3</p>	<p>300 400 500 600</p>		<p>135 135 135 135</p>
<p><b>Wspornik prosty wzmocniony*</b></p>  <p>* - do półek PJ* i PDW*</p>	<p>W 40 Z4 W 50 Z4 W 60 Z4</p>	<p>400 500 600</p>		<p>184 184 184</p>

# Wsporniki

Nazwa	Symbol	L, mm	S, mm	H, mm
<p><b>Wspornik regulowany*</b></p>   <p>* - do półek PJ* i PDW*</p>	<p>WRK 20 WRK 30 WRK 40</p>	<p>200 300 400</p>		<p>80 80 80</p>
<p><b>Wspornik regulowany*</b></p>   <p>* - do półek PJ* i PDW*</p>	<p>WR 30 WR 40 WR 50 WR 60</p>	<p>300 400 500 600</p>		<p>135 135 135 135</p>
<p><b>Wspornik regulowany*</b></p>   <p>* - do półek szklanych i płytowych</p>	<p>WUR 20 WUR 30 WUR 40</p>	<p>200 300 400</p>		<p>87 87 87</p>
<p><b>Wspornik regulowany wzmocniony*</b></p>   <p>* - do półek szklanych i płytowych</p>	<p>WURW 40 WURW 50</p>	<p>400 500</p>		<p>138 138</p>

Nazwa	Symbol	L, mm	S, mm	H, mm
<p><b>Wspornik do regału na owoce</b></p> 	<p>W 60 RW W 90 RW</p>	<p>600 900</p>		<p>275 393</p>
<p><b>Wspornik dwustronny</b></p> 	<p>WDW 50 WDW 60 WDW 80</p>	<p>508 608 808</p>		<p>85 85 85</p>
<p><b>Wspornik dwustronny wzmacniony</b></p> 	<p>WDW 50 T WDW 60 T WDW 80 T</p>	<p>508 608 808</p>		<p>130 130 130</p>
<p><b>Wspornik środkowy do półek szklanych*</b></p>  <p>* - stosowany do półek szklanych o grubości 8mm</p>	<p>WASS</p>	<p>260</p>		<p>97</p>

# Wsporniki, łączniki, wzmocnienia

Nazwa	Symbol	L, mm	S, mm	H, mm
<p><b>Wspornik środkowy do półek płytowych</b></p>  <p>* - stosowany do półek z płyty</p>	WASW	260		78
<p><b>Łącznik wsporników WUR</b></p>  <p>* - stosowany ze wspornikami WUR* i WURW*</p>	ŁWU 600 ŁWU 1000 ŁWU 1330	600 1000 1330		
<p><b>Łącznik wspornika narożnego</b></p>  <p>* - do wsporników WUR* i WURW*</p>	LPDN	320		
<p><b>Wzmocnienie do półek płytowych</b></p> 	UP 60 UP 100	550 950		