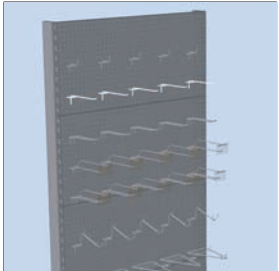
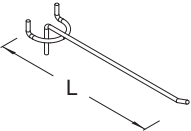
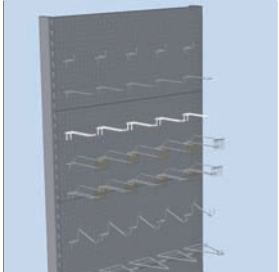
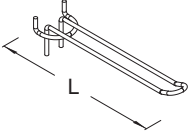
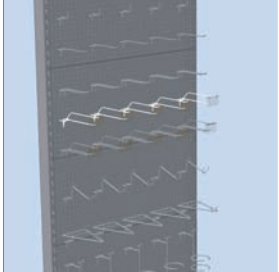
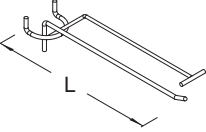
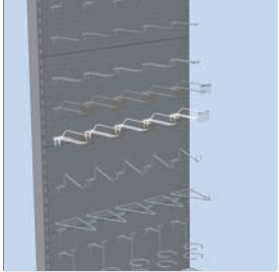
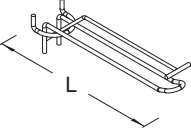
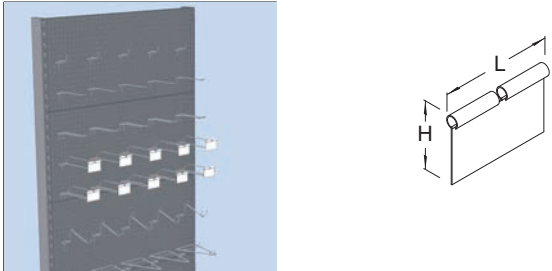
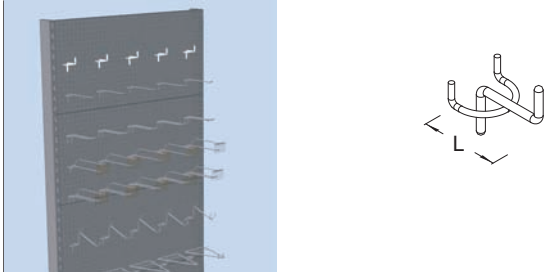
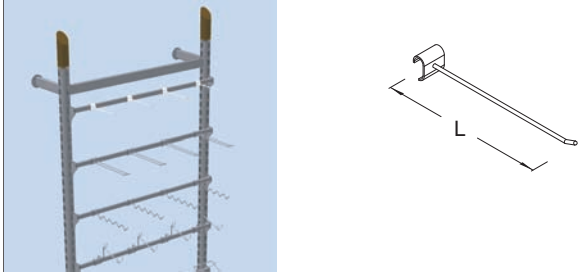
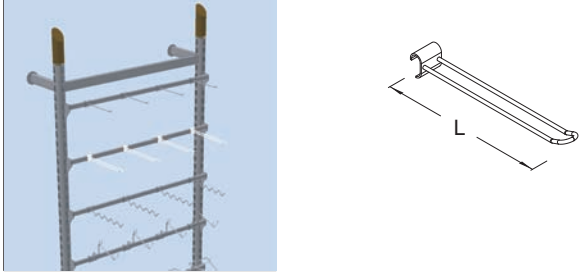
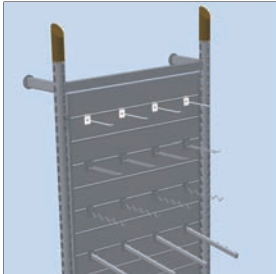
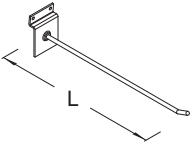
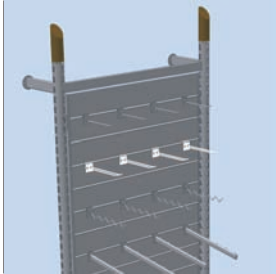
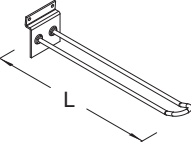
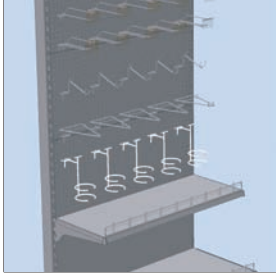
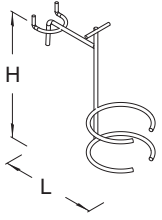
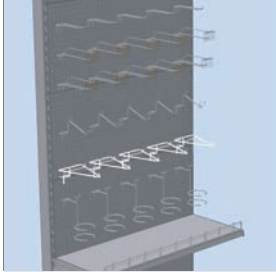
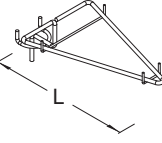


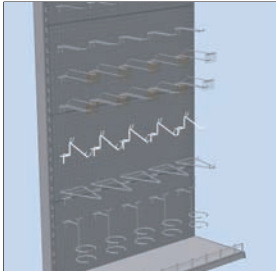
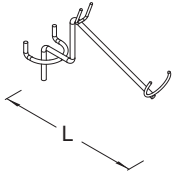

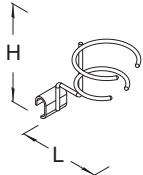

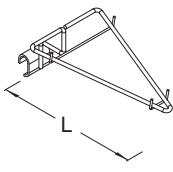

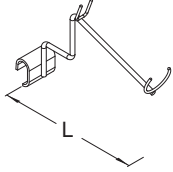
Nazwa	Symbol	L, mm	S, mm	H, mm
<p>Haczyk pojedynczy do zawieszania na perforacji</p>  	<p>W 1-10 W 1-15 W 1-20 W 1-25 W 1-30</p>	<p>100 150 200 250 300</p>		
<p>Haczyk podwójny do zawieszania na perforacji</p>  	<p>W 2-10 W 2-15 W 2-20 W 2-25 W 2-30</p>	<p>100 150 200 250 300</p>		
<p>Haczyk pojedynczy z etykietą cenową do zawieszania na perforacji</p>  	<p>HZPR 1-15 HZPR 1-20 HZPR 1-25 HZPR 1-30 HZPR 1-40</p>	<p>150 200 250 300 400</p>		
<p>Haczyk podwójny z etykietą cenową do zawieszania na perforacji</p>  	<p>HZPR 2-20 HZPR 2-25 HZPR 2-30 HZPR 2-40</p>	<p>200 250 300 400</p>		

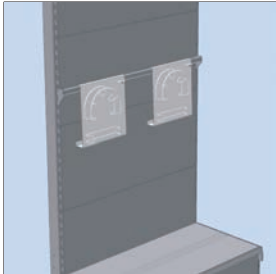
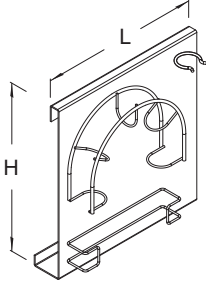

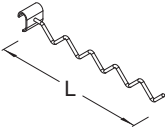
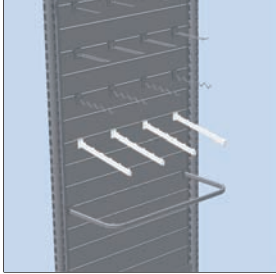
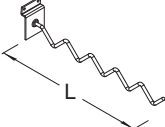
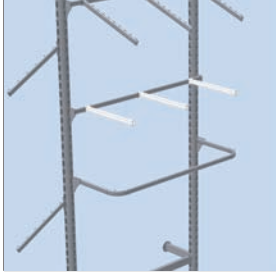
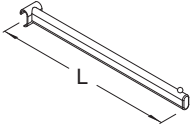
Haczyki, zawieszki i wieszaki

Nazwa	Symbol	L, mm	S, mm	H, mm
<p>Etykieta cenowa dla haczyka HZPR</p> 	<p>DRA 39/80 DRA 39/90</p>	<p>80 90</p>		<p>39 39</p>
<p>Haczyk pojedynczy do zawieszania na perforacji</p> 	<p>WF 1-7G</p>	<p>70</p>		
<p>Haczyk pojedynczy do wieszaka z rury owalnej</p> 	<p>H1-10 H1-15 H1-20 H1-25 H1-30 H1-40</p>	<p>100 150 200 250 300 400</p>		
<p>Haczyk podwójny do wieszaka z rury owalnej</p> 	<p>H2-10 H2-15 H2-20 H2-25 H2-30</p>	<p>100 150 200 250 300</p>		

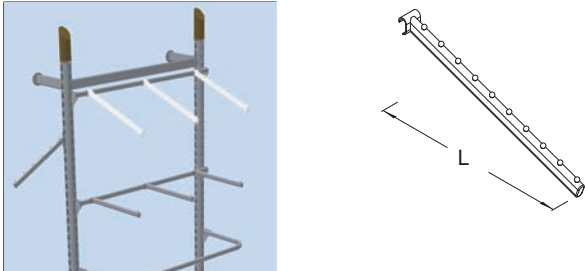
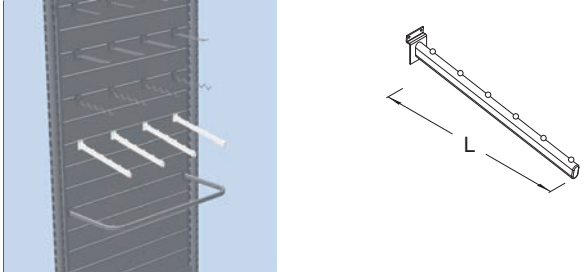
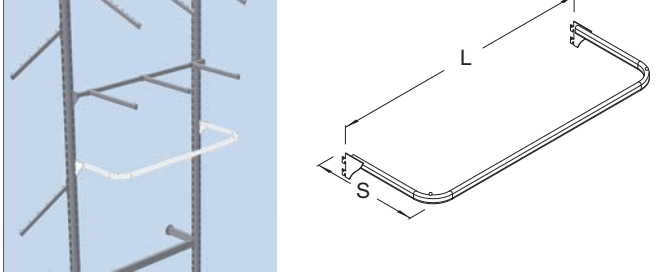
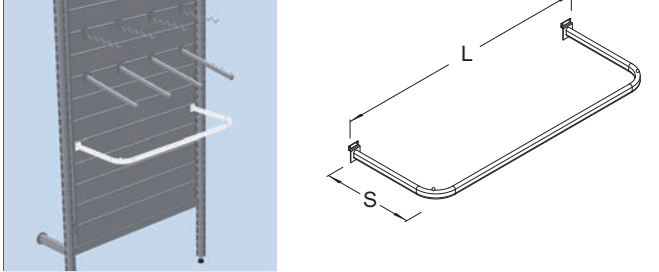
Nazwa	Symbol	L, mm	S, mm	H, mm
<p>Haczyk pojedynczy do paneli</p>  	<p>H1-10-PAN H1-15-PAN H1-20-PAN H1-25-PAN H1-30-PAN</p>	<p>100 150 200 250 300</p>		
<p>Haczyk podwójny do paneli</p>  	<p>H2-10-PAN H2-15-PAN H2-20-PAN H2-25-PAN H2-30-PAN</p>	<p>100 150 200 250 300</p>		
<p>Zawieszka do suszarek do zawieszania na perforacji</p>  	<p>HCFN</p>	<p>210</p>		<p>210</p>
<p>Zawieszka na żelazka do zawieszania na perforacji</p>  	<p>HCUT</p>	<p>300</p>		


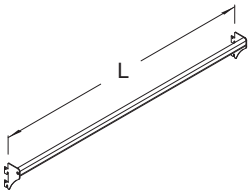
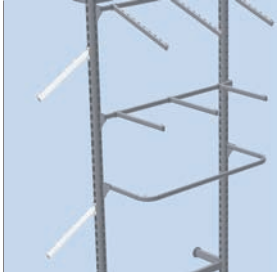
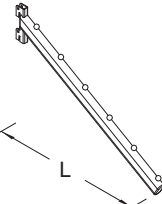
Haczyki, zawieszki i wieszaki

Nazwa	Symbol	L, mm	S, mm	H, mm
<p>Zawieszka na piłki do zawieszania na perforacji</p>  	<p>HCPL</p>	<p>200</p>		
<p>Zawieszka do suszarek do wieszaka z rury owalnej</p>  	<p>NF-FEN</p>	<p>160</p>		<p>160</p>
<p>Zawieszka na żelazka do wieszaka z rury owalnej</p>  	<p>NF-UTG</p>	<p>300</p>		
<p>Zawieszka na piłki do wieszaka z rury owalnej</p>  	<p>NF-PLO</p>	<p>200</p>		

Nazwa	Symbol	L, mm	S, mm	H, mm
<p>Zawieszka na słuchawki do wieszaka z rury owalnej</p>  	WDS-N	320		320
<p>Wieszak łamany do wieszaka z rury owalnej</p>  	VNL-30	300		
<p>Wieszak łamany do paneli</p>  	VNL-30-PAN CH	300		
<p>Wieszak z 1 kulką do wieszaka z rury owalnej</p>  	V 1	380		

Haczyki, zawieszki i wieszaki

Nazwa	Symbol	L, mm	S, mm	H, mm
<p>Wieszak skośny do wieszaka z rury owalnej</p> 	V 10	450		
<p>Wieszak skośny do paneli</p> 	V 6-PAN	400		
<p>Wieszak gięty z rury owalnej do zawieszania w perforacji belki</p> 	WG 3560 WG 35100	600 1000	350 350	
<p>Wieszak gięty z rury owalnej do paneli</p> 	WG 3560-PAN WG 35100-PAN	515 915	350 350	

Nazwa	Symbol	L, mm	S, mm	H, mm
<p>Wieszak prosty do zawieszania w perforacji belki</p>  	<p>WP 60 WP 100</p>	<p>600 1000</p>		
<p>Wieszak boczny do ubrań</p>  	<p>WABU</p>	<p>400</p>		